

Lageunabhängiger Schlitz-Magnetschalter mit schutzgasgefülltem Reedkontakt.

Leistungsstarkes Schaltelement für die gesamte Bereichsbreite des Maschinen- und Anlagenbaus.

Lieferbar in zwei Ausführungen unterschiedlicher Leistung.



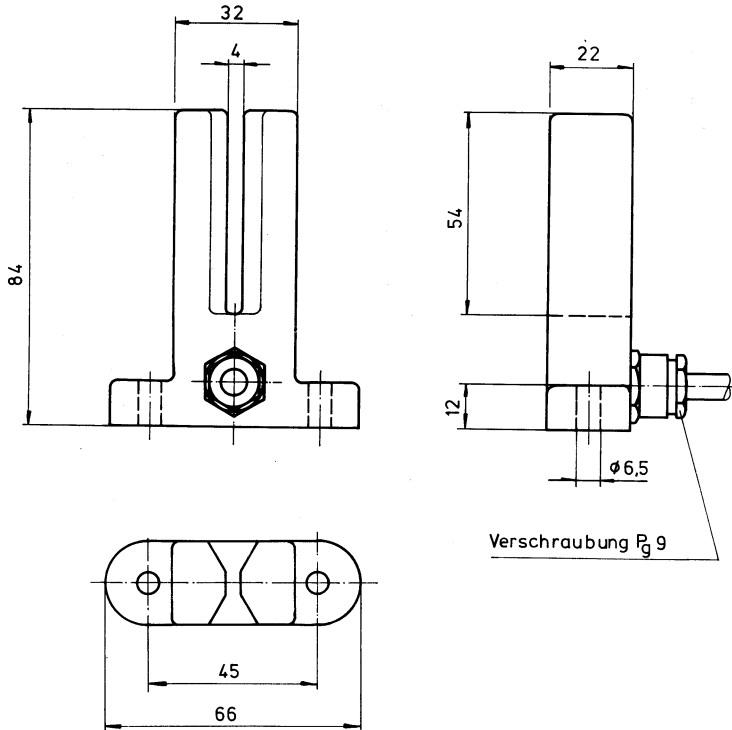
Technische Daten

	A 30	A 31
Kontaktart	Umschalter	Umschalter
Schaltleistung max.	60 VA	60 W / 80 VA
Schaltspannung max.	230 VAC	230 VAC
Schaltstrom max.	1 A	1 A
Schaltzeit	<4,0 ms	<4,0 ms
Prelldauer	<0,5 ms	<0,5 ms
Schalzhäufigkeit	100 Hz	100 Hz
Schaltpunktgenauigkeit	<0,2 mm	<0,2 mm
Schalthysterese	ca. 4 mm	ca. 4 mm
Kontaktlebensdauer mechanisch	10 ⁹ Sch.	10 ⁹ Sch.
Kontaktlebensdauer elektrisch	je nach Stromkreisverhalten bis zur Grenze der mechanischen Lebensdauer	
Anschlußkabel (fest eingegossen)	2,5 m	2,5 m
Gewicht	240 g	240 g

Zulässige Umgebungstemperatur und Schutzart

Ausführung:	normal	-40°C ... + 60°C / IP 60
	wasserdicht	-40°C ... + 60°C / IP 67
	hitzebeständig	-40°C ... +120°C / IP 60
	wasserdicht	-40°C ... +120°C / IP 67

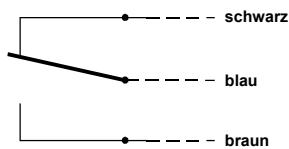
Maßskizze:



Einbaulage:

beliebig

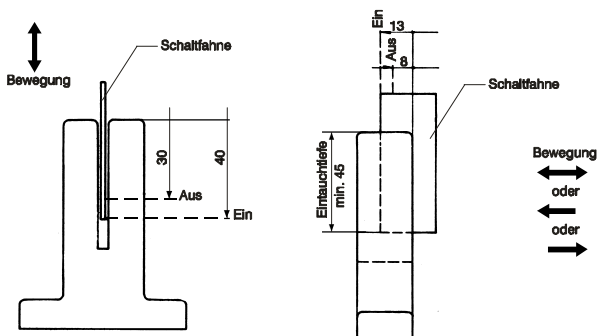
Anschlußschaltbild:



Darstellung in Ruhelage
(keine Schaltfahne im Schlitz)

Betätigung:

Schaltfahne aus weichem Eisen.



Die angegebenen Werte sind Richtwerte, die je nach Schaltertoleranz, Schaltfahnen­größe, Schaltfahnen­material und Einbauverhältnissen abweichen können. Sie bleiben aber nach dem Einbau des Schalters konstant.

Bei Vollast wird eine Betriebsfrequenz von max. 10 Hz empfohlen.

Änderungen und Irrtum vorbehalten.