

Magnetischer Annäherungsschalter mit bistabilem Schaltverhalten. Schaltkontakt und Betätigungsmagnet werden getrennt voneinander angeordnet.

Nähert sich dem Schalter ein Magnetpol, so schaltet er um und kann nur durch Annäherung eines entgegengerichteten Pols zurückgeschaltet werden.
Hauptsächlicher Anwendungsbereich dieser Schalterausführung liegt bei der Kontrolle von Bewegungsrichtungen.



Technische Daten

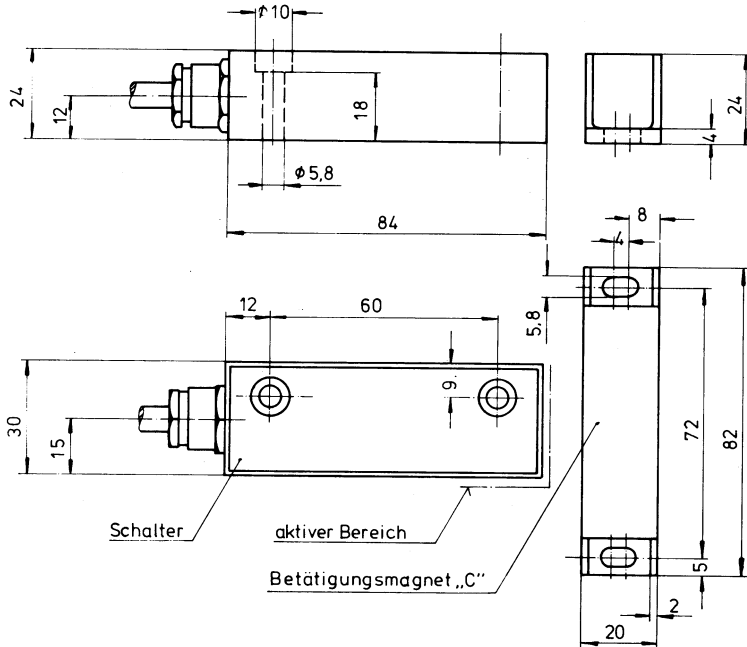
C 35

Kontaktart	Umschalter (bistabil)
Schaltleistung max.	60W / 60VA
Schaltspannung max.	230 VAC
Schaltstrom max.	1 A
Schaltzeit	<4,0 ms
Prelldauer	<0,5 ms
Schaltpunktgenauigkeit	abhängig von Magnetordnung
Kontaktlebensdauer mechanisch	10 ⁹ Schaltungen
Kontaktlebensdauer elektrisch	je nach Stromkreisverhalten bis zur Grenze der mechanischen Lebensdauer
Anschlußkabel (fest eingegossen)	2,5 m
Gewicht	80 g

Zulässige Umgebungstemperatur und Schutzart

Ausführung:	normal	-40°C ... + 60°C / IP 60
	wasserdicht	-40°C ... + 60°C / IP 67
	hitzebeständig	-40°C ... +120°C / IP 60
	wasserdicht	-40°C ... +120°C / IP 67

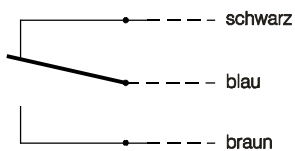
Maßskizze:



Einbaulage:

beliebig

Anschlußschaltbild:



Die Darstellung zeigt den Schaltzustand, wenn dem aktiven Bereich des Schalters ein magnetischer Nordpol angenähert ist oder zuletzt angenähert war.
Nach Annäherung eines Südpols ist blau-braun geschlossen.

Betätigung:

Die Betätigung dieses Schalters erfolgt durch einen getrennt angebrachten Magneten, der dem Schalter angenähert und entfernt wird.

Dabei zeigt der Schalter bistabiles Verhalten, d. h. er behält die Schaltstellung bei, die der Polung des Schaltmagneten entspricht (auch bei Entfernung des Magneten).

Die Umschaltung erfolgt erst wieder bei Annäherung eines entgegengesetzt gepolten Magneten.

Verwendbar sind die Magnettypen C, R I, R II, R III, je nach geforderter Funktion und Schaltabstand.

Änderungen und Irrtum vorbehalten.