

Lageunabhängiger Schlitz-Magnetschalter mit schutzgasgefülltem Reedkontakt.

Es ist eine Bauausführung entsprechend den Vorschriften des Germanischen LLoyd verfügbar:

- * Schaltertyp NOVOPERM D 31 GL
- * Approval Certificate No. 72832-76 HH)

Ebenso ist dieser Magnetschaltertyp in explosionsgeschützter Bauform lieferbar:

- * Schaltertyp D31 Ex
- * Prüfungsschein PTB Nr. III B/E-25 041



Technische Daten

D 31

Kontaktart

Umschalter

Schaltleistung max.
Schaltspannung max.
Schaltstrom max.
Schaltzeit
Prelldauer
Schalthäufigkeit
Schaltpunktgenauigkeit
Schalthysterese
Kontaktlebensdauer mechanisch
Kontaktlebensdauer elektrisch

60W / 80VA
230 VAC
1 A~ / 0,6A=
<4,0 ms
<3,0 ms
100 Hz
<0,2 mm
ca. 7 mm
10⁹ Schaltungen
je nach Stromkreisverhalten bis zur Grenze der mechanischen Lebensdauer

Anschlußkabel (fest eingegossen)
Gewicht

2,5 m / NYMHY - i 4x0,75 mm²
500 g



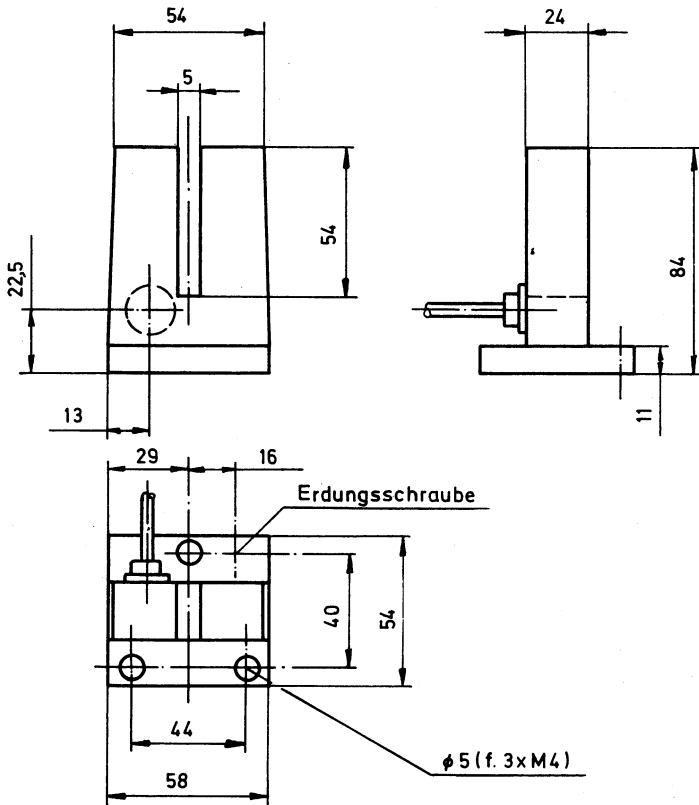
Type/Approval Certificate

72832-76 HH

Zulässige Umgebungstemperatur und Schutzart:

-25°C ... +60°C / IP 67

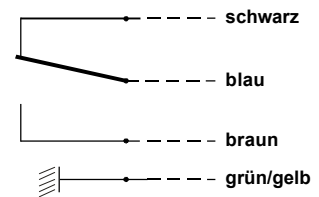
Maßskizze:



Einbaulage:

beliebig

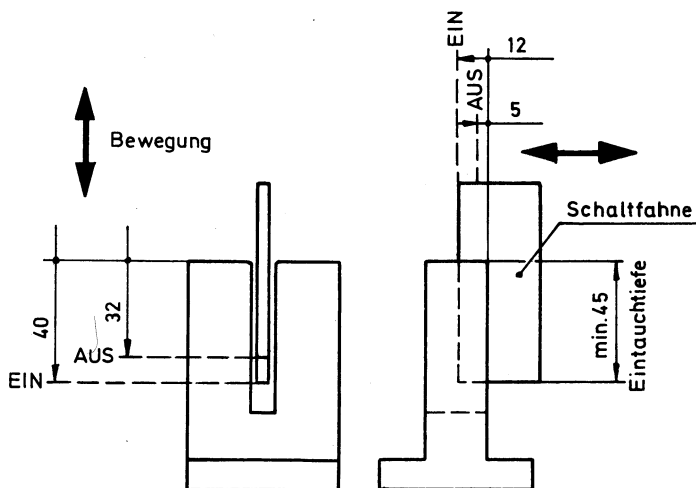
Anschlußschaltbild:



Darstellung in Ruhelage
(keine Schaltfahne im Schlitz)

Betätigung:

Schaltfahne aus weichem Eisen.



Die angegebenen Werte sind Richtwerte, die je nach Schaltertoleranz, Schaltfahnenengröße, Schaltfahnenmaterial und Einbauverhältnissen abweichen können. Sie bleiben aber nach dem Einbau des Schalters konstant.

Bei Vollast wird eine Betriebsfrequenz von max. 10 Hz empfohlen.

Änderungen und Irrtum vorbehalten.