

NOVOPERM FA 30, FA 31 FA 33, FA 34, FA 36

NOVOTRON
Industrie-Electronic

Quaderförmige magnetische Annäherungsschalter. Schaltkontakt und Betätigungsmagnet werden getrennt voneinander angebracht. Der Schaltvorgang wird durch Annäherung eines Magneten an den Schaltkontakt ausgelöst. Durch Zuordnung verschieden starker Magnete sind zahlreiche Kombinationsmöglichkeiten gegeben. Günstig ist die Zweilochschraubung auch noch bei engen Platzverhältnissen.



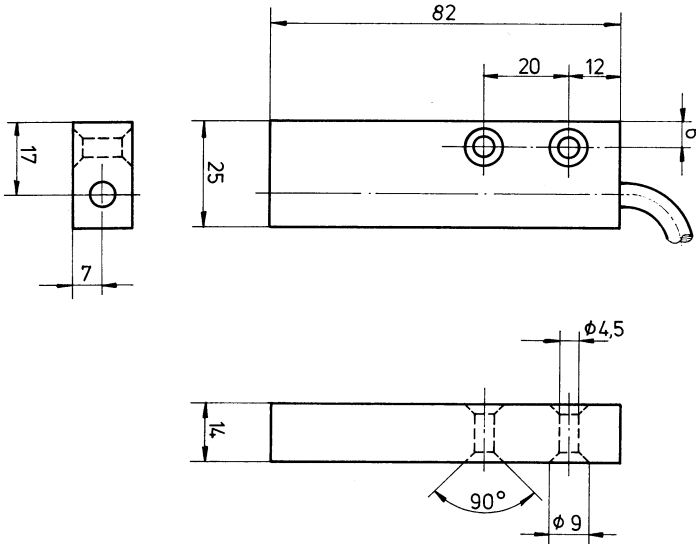
Technische Daten	FA 30	FA 31	FA 33	FA 34	FA 36
Kontaktart	Umschalter	Umschalter	Schließer	Öffner	Schließer
Schaltleistung max.	60W / 60VA	60W / 80VA	120W / 120VA	80W / 80VA	120W / 120VA
Schaltspannung max.	230 VAC	230 VAC	250 VAC	250 VAC	1000 VAC
Schaltstrom max.	1 A	1 A	3 A	1,3 A	3 A
Schaltzeit	<4,0 ms	<4,0 ms	<3,5 ms	<3,5 ms	<3,5 ms
Prelldauer	<0,5 ms	<0,5 ms	<0,5 ms	<0,5 ms	<0,5 ms
Schalzhäufigkeit	100 Hz	100 Hz	100 Hz	100 Hz	100 Hz
Schaltpunktgenauigkeit	<0,2 mm	<0,2 mm	<0,2 mm	<0,2 mm	<0,2 mm
Schalthysterese	abhängig von Schaltmagnet und Schaltabstand				
Kontaktlebensdauer mech.	10 ⁹ Sch.	10 ⁹ Sch.	10 ⁹ Sch.	10 ⁹ Sch.	10 ⁹ Sch.
Kontaktlebensdauer elektr.	je nach Stromkreisverhalten bis zur Grenze der mechanischen Lebensdauer				
Anschlußkabel (eingegossen)	1,0 m	1,0 m	1,0 m	1,0 m	1,0 m
Gewicht	105 g	105 g	90 g	90 g	90 g

Zulässige Umgebungstemperatur und Schutzart: normal -10°C ... +60°C / IP 60
wasserdicht -10°C ... +60°C / IP 65

NOVOPERM FA 30, FA 31 FA 33, FA 34, FA 36

NOVOTRON
Industrie-Electronic

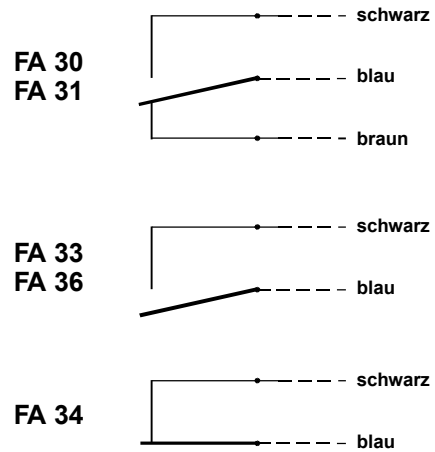
Maßskizze:



Einbaulage:

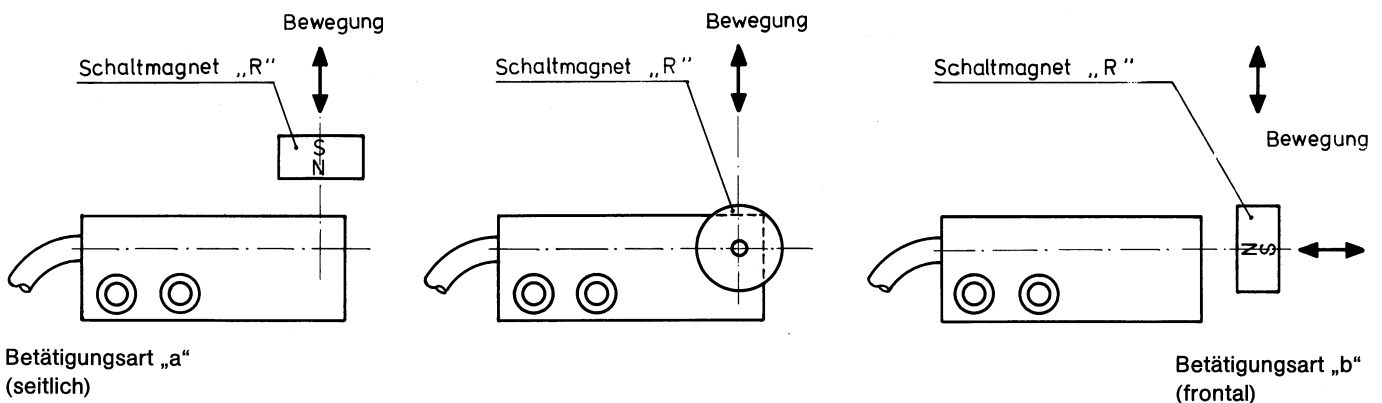
beliebig,
im Abstand von < 20 mm
parallellaufendes Eisen meiden.

Anschlußschaltbild:



Darstellung in Ruhelage (ohne Magnet)

Betätigung:



Die Betätigung dieses Schalters erfolgt durch einen getrennt angebrachten Magneten, der dem Schalter angenähert und entfernt wird.

Die Schaltabstände ergeben sich aus Magnetgröße und Anordnung.

Bei Vollast wird eine Betriebsfrequenz von max. 10 Hz empfohlen.

Änderungen und Irrtum vorbehalten.