

Quaderförmiger magnetischer Annäherungsschalter in Miniaturausführung für die Anwendung bei engen Einbauverhältnissen. Schaltkontakt und Betätigungsmagnet werden getrennt voneinander angeordnet. Der Schaltvorgang wird durch Annäherung eines Magneten an den Schaltkontakt ausgelöst.

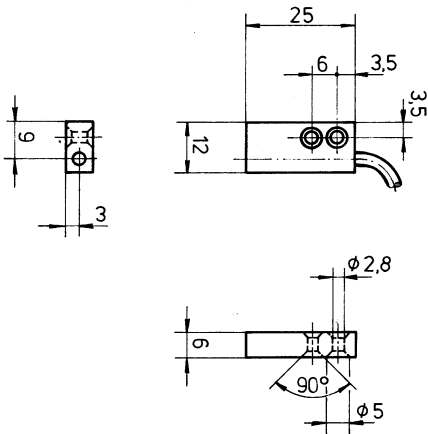


Technische Daten

FM 11

| | |
|---|---|
| Kontaktart | Schließer |
| Schaltleistung max. | 10W / 10VA |
| Schaltspannung max. | 48 VAC |
| Schaltstrom max. | 0,5 A |
| Schaltzeit | <2,0 ms |
| Prelldauer | <0,5 ms |
| Schalzhäufigkeit | 100 Hz |
| Schaltpunktgenauigkeit | <0,2 mm |
| Schalthysterese | abhängig von Schaltmagnet u. Schaltabstand |
| Kontaktlebensdauer mechanisch | 10 ⁹ Schaltungen |
| Kontaktlebensdauer elektrisch | je nach Stromkreisverhalten bis zur Grenze der mechanischen Lebensdauer |
| Anschlußkabel (fest eingegossen) | 0,5 m |
| Gewicht | 5 g |
| Zulässige Umgebungstemperatur und Schutzart: normal | -10°C ... +60°C / IP 60 |
| wasserdicht | -10°C ... +60°C / IP 65 |

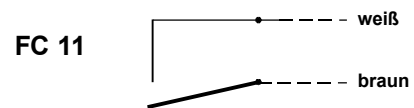
Maßskizze:



Einbaulage:

beliebig,
im Abstand von < 20 mm
parallellaufendes Eisen meiden.

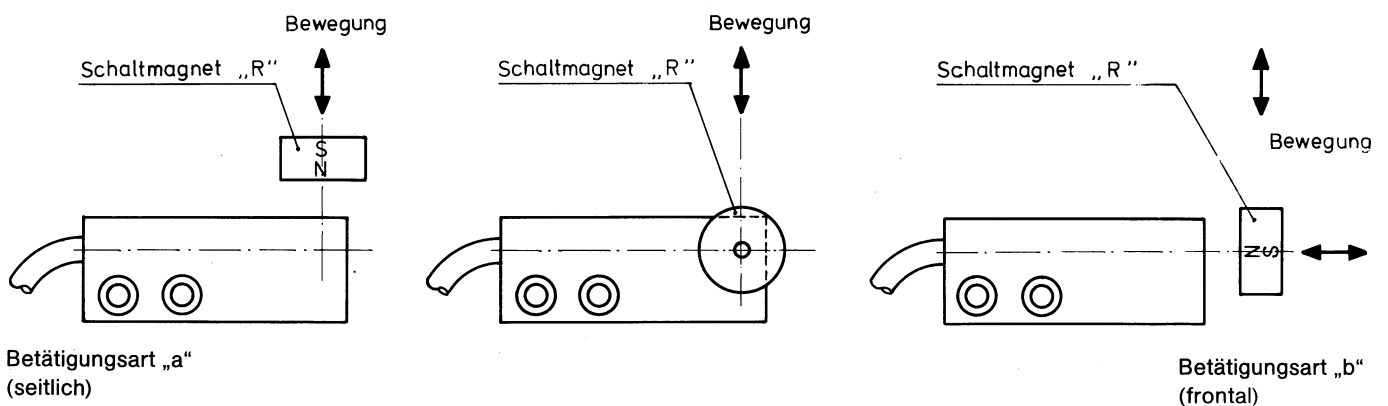
Anschlußschaltbild:



Darstellung in Ruhelage (ohne Magnet)

Betätigung:

Beispiele:



Die Betätigung dieses Schalters erfolgt durch einen getrennt angebrachten Magneten, der dem Schalter angenähert und entfernt wird.
Die Schaltabstände ergeben sich aus Magnetgröße und Anordnung.
Bei Vollast wird eine Betriebsfrequenz von max. 10 Hz empfohlen.

Änderungen und Irrtum vorbehalten.