

NOVOPERM R 35 R 37, R 38

NOVOTRON
Industrie-Electronic

Zylindrischer magnetischer Annäherungsschalter mit bistabilem Schaltverhalten.
Schaltkontakt und Betätigungsmagnet werden getrennt voneinander angeordnet. Nähert sich dem Schalter ein Magnetpol, so schaltet er um und kann nur durch Annäherung eines entgegengerichteten Pols zurückgeschaltet werden.
Hauptsächlicher Anwendungsbereich dieser Schalterausführung liegt bei der Kontrolle von Bewegungsrichtungen.



Technische Daten

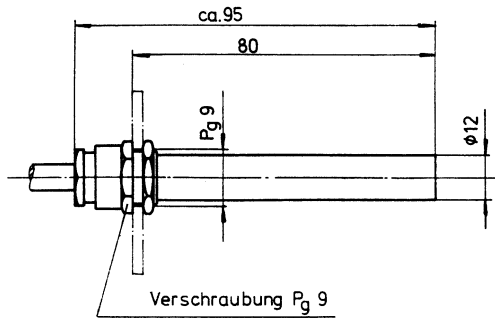
	R 35	R 37	R 38
Kontaktart	Umschalter (bistabil)	Öffner (bistabil)	Schließer (bistabil)
Schaltleistung max.	60W / 60VA	80W / 80VA	80W / 80VA
Schaltspannung max.	230 VAC	250 VAC	250 VAC
Schaltstrom max.	1,0 A	1,3 A	1,3 A
Schaltzeit	<4,0 ms	<3,5 ms	<3,5 ms
Prelldauer	<0,5 ms	<0,5 ms	<0,5 ms
Schaltpunktgenauigkeit	abhängig von Magnetanordnung		
Kontaktlebensdauer mechanisch	10 ⁹ Sch.	10 ⁹ Sch.	10 ⁹ Sch.
Kontaktlebensdauer elektrisch	je nach Stromkreisverhalten bis zur Grenze der mechanischen Lebensdauer		
Anschlußkabel (fest eingegossen)	1,0 m	1,0 m	1,0 m
Gewicht	80 g	60 g	60 g

Zulässige Umgebungstemperatur und Schutzart

Ausführung:	normal	-40°C ... + 60°C / IP 60
	wasserdicht	-40°C ... + 60°C / IP 67
	hitzebeständig	-40°C ... +120°C / IP 60
	wasserdicht	-40°C ... +120°C / IP 67

NOVOPERM R 35 R 37, R 38

Maßskizze:

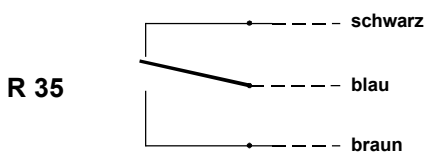


Einbaulage:

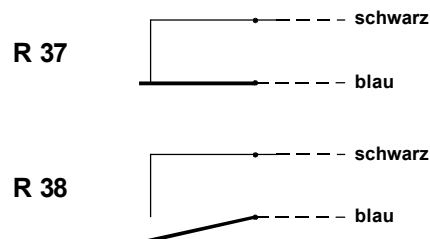
beliebig

Gewinde-Länge 6 mm serienmäßig
Gewinde-Länge 15 mm Sonderausführung!

Anschlußschaltbild:



Die Darstellung zeigt den Schaltzustand, wenn dem aktiven Bereich des Schalters ein magnetischer Südpol angenähert ist oder zuletzt angenähert war.



Die Darstellung zeigt den Schaltzustand, wenn dem aktiven Bereich des Schalters ein magnetischer Südpol angenähert ist oder zuletzt angenähert war.

Betätigung:

Die Betätigung dieses Schalters erfolgt durch einen getrennt angebrachten Magneten, der dem Schalter angenähert und entfernt wird. Dabei zeigt der Schalter bistabiles Verhalten, d. h. er behält die Schaltstellung bei, die der Polung des Schaltmagneten entspricht (auch bei Entfernung des Magneten). Die Umschaltung erfolgt erst wieder bei Annäherung eines entgegengesetzt gepolten Magneten. Verwendbar sind die Magnettypen C, R I, R II, R III, je nach Funktion und Schaltabstand.

Änderungen und Irrtum vorbehalten.